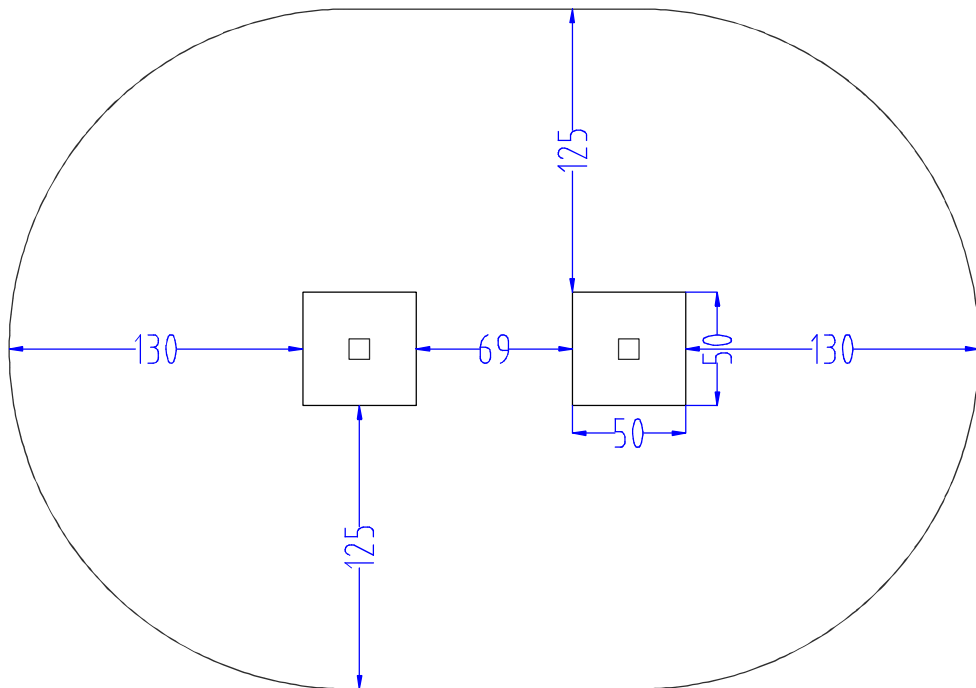


area rispetto 10.90 mq



prof. scavi 60 cm

registrazioni modifiche				scala 1: /	Le misure del disegno sono espresse in cm	BOLZANO	
n°	data	pos	descrizione	firma	Tolleranze generali applicate:		
					* Sezione/diametro legname impregnato ± 0.5 (cm)		
					* Lunghezza legname impregnato ± 1% (lung. totale)		
					* Lavorazioni legname impregnato ± 0.2 (cm)		
					* Componenti in metallo ± 1 (mm)		
					* Componenti in materiali plastici ± 1.5 (mm)		
					denom: xpa 12 -13 -14 -15 piante		
					n.dis: 4596	n.cod: xpa 12/13/14/15	
					luogo: Mezzolombardo	data: 12.06.2012	
					esecuzione/verifica/approvazione firma:		